

# 取扱説明書



フォーダブル レプタイルガーデン 専用

# CASTER キャスター

このたびは、弊社製品をお買い上げいただき、誠にありがとうございます。

## 安全にお使いいただくために

- 安全にお使いいただくために、取扱説明書の警告・注意をよく読み、十分に理解してからご使用ください。お読みになった後は大切に保管し、必要なときにお読みください。
- 使用開始前に破損や傷を発見した場合は、そのまま使用せず、販売店様にご相談ください。
- お客様の取り扱い上の不注意や、飼育生体による破損や脱走、事故に関する補償はいたしかねます。
- 本製品の使用時における、本製品以外(生体や植物、器具、家財など)への補償はいたしかねます。
- 第三者に譲渡・貸与される場合はこの取扱説明書を必ずお渡しください。

### ⚠ 警告 ⚠

- 本製品は爬虫類・両生類飼育用ケージ(フォーダブルレプタイルガーデン)専用の移動用キャスターです。他の物品への取付など、本取扱説明書記載内容以外の用途には使用しないでください。
- 本製品の加工・改造はしないでください。
- 本製品を乱暴に扱ったり、衝撃を加えたりしないでください。
- 移動時以外は4か所すべてのキャスターを固定状態にしてください。
- 小さなお子様が触ったり、乗ったりしないようご注意ください。

### ⚠ 注意 ⚠

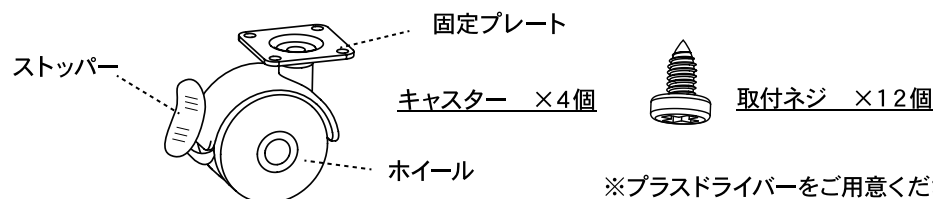
- 長い距離の移動や段差・傾斜のある場所での移動・設置は避けてください。
- 床材の材質によっては、へこみや跡がついたり、床材が変色する場合があります。そのような場合にはキャスターの下に敷物などを敷くことをおすすめいたします。
- キャスターと取付金具や床面のすき間に足先や手や指などをはさまないようにご注意ください。キャスターが旋回したときや移動させる際にすき間にはさまれてケガをするおそれがあります。
- キャスターが固定された状態でケージを無理に動かさないでください。キャスターが故障したり、床材を傷つけるおそれがあります。
- キャスターを移動させる際は、ケージで使用しているすべての電気器具のプラグをコンセントから抜いてください。電気器具を使用したまま移動させないでください。
- 熱湯やアルコール、殺虫剤などの薬剤をかけたり、濡れた床の上で長時間使用しないでください。

発売元 **神畑養魚株式会社** 〒670-0073 姫路市御立中3-3-20  
用品部 カスタマーサポート Tel.(079)297-5420 Fax.(079)293-6467

PJ012-2024.04

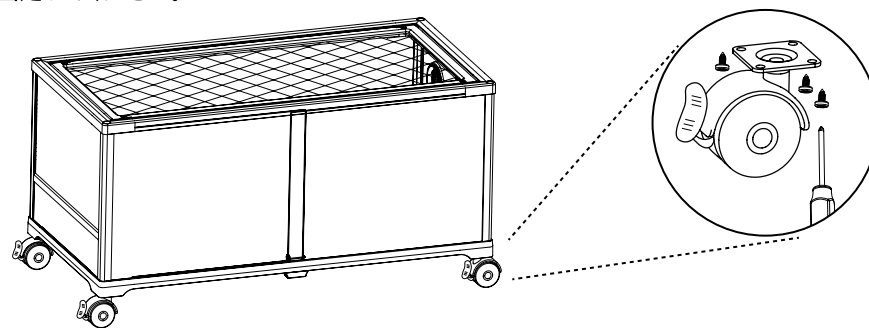
## セット内容・各部の名称

- 組み立てる前に、すべての部品が揃っているか、また破損等がないか確認してください。万が一、部品の不足や破損が見られた場合には、そのまま使用せず、販売店様もしくは弊社カスタマーサポートまでご連絡ください。使用開始後のお申し出には対応できない場合がございます。



## 使用方法

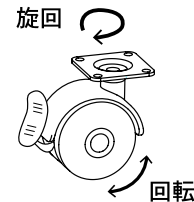
ケージ底面の四隅にあるネジ穴(各3カ所)と固定プレートの穴の位置を合わせ、取付ネジで固定してください。



ストッパーを下に下げるとホイールがロックされます。  
ストッパーの上げ下げ時は、カチッと手ごたえがあるまで動かしてください。

※ストッパーを下げるとホイールの回転は固定されますが、キャスターの旋回は固定されません。

※移動時以外は4カ所すべてのキャスターを固定状態にしてください。



注意

本製品は別売スタッキングバーとの同時使用が可能で、最大3段まで積み重ねられますが、設置場所や飼育環境によっては不安定になり転倒するおそれがあります。状況に応じて、重量や段数の調整など十分な対策をおこなってください。

## 製品仕様

品名品目	爬虫類飼育容器用キャスター	材質	樹脂・鉄・アルミ
適用	屋内用/指定機種専用	原産国	中国
内容	キャスター4個、取付ネジ12個	耐荷重	150kg

※この製品は改良のため予告なく仕様・デザイン等を変更させていただく場合があります。