

P

powerhead&pump

pumpseries

ポンプ

Oceanrunner pro

オーシャンランナープロ

※オーシャンランナープロシリーズは50Hzと60Hz用があります。

海水・淡水両用

超パワフル!強力モーター採用!

特長

■ 水中でも陸上でも使用可能

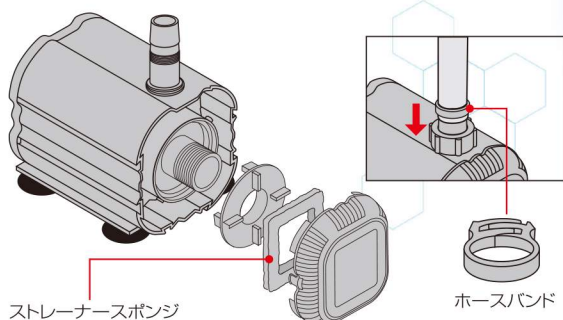
モーターハウジングは完全防水で水中はもちろん水槽外でも使用OKの水陸両用ポンプです。用途もグーンと広がります。

■ ホース接続が簡単

流出口・吸水口のホース接続は、ホースバンドでしっかり固定、接続ができます。

■ ストレーナーを装備

ごみなどの吸い込み防止を強化しています。



ストレーナーを装備

ホースバンド



■ オーシャンランナープロ1200

¥12,000 (税抜価格)

50Hz: JAN / 4971664100404
60Hz: JAN / 4971664100411

■ オーシャンランナープロ2500

¥15,000 (税抜価格)

50Hz: JAN / 4971664100428
60Hz: JAN / 4971664100435

■ オーシャンランナープロ3500

¥20,000 (税抜価格)

50Hz: JAN / 4971664100442
60Hz: JAN / 4971664100459



仕様

品名	最大流出量 (ℓ/min) 50Hz/60Hz	消費電力 (W) 50Hz/60Hz	定格電圧	最大揚程 (m) 50Hz/60Hz	コード長 (m)	サイズ (突起部含む) (幅×奥行×高さ) mm	ホース口径	
							流出側 (mm)	吸水側 (mm)
オーシャンランナープロ1200	25 / 25	30.5 / 25	AC100V	1.6 / 1.6	2.8	100×160×145	内径16×外径22	内径16×外径22
オーシャンランナープロ2500	45 / 45	60 / 56	AC100V	2.55 / 2.55	2.8	120×180×160	内径16×外径22	内径16×外径22
オーシャンランナープロ3500	53 / 52	99 / 89	AC100V	2.9 / 2.9	2.8	148×210×185	内径22×外径28	内径22×外径28